

# キッチン・キット I 型 / ステンレス天板 (コンロ+シンク) 見積依頼書フォーマット

※なるべく太いペンでご記入ください。

## —サイズ選択—

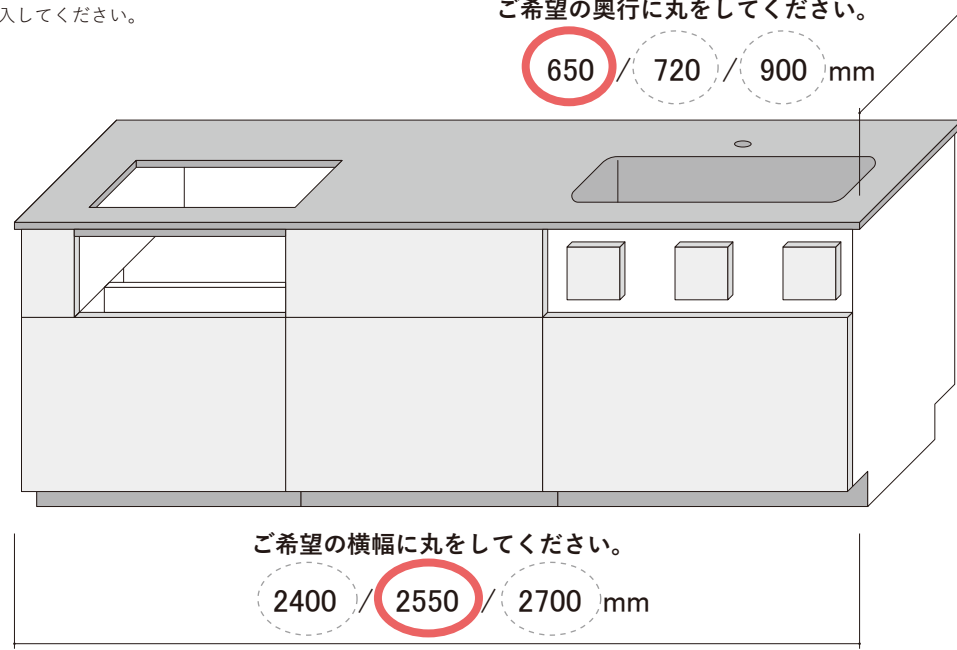
ご希望のサイズに丸を記入してください。

ご希望の奥行に丸をしてください。

650 / 720 / 900 mm

ご希望の高さに丸をしてください。

800 / 850 / 900 mm



ご希望の幅に丸をしてください。

2400 / 2550 / 2700 mm

## —カウンター仕様選択—

ご希望の仕様にチェックを記入してください。

1 シンク / コンロ位置	<input checked="" type="checkbox"/> シンク右 コンロ左	<input type="checkbox"/> シンク左 コンロ右		
2 シンクタイプ	<input type="checkbox"/> SSB750	<input type="checkbox"/> S406	<input checked="" type="checkbox"/> Eシンク W760	<input type="checkbox"/> Eシンク+ポケット付 W760
	<input type="checkbox"/> Eシンク+排水一体 W760	<input type="checkbox"/> Eシンク+排水一体ポケット付 W760		

【サイズ D650mm の場合】オプション選択 (サイズ D650 を選択された方は、ご希望のオプションにチェックを記入してください。)

3 天板 バックガード	<input checked="" type="checkbox"/> バックガードなし	<input type="checkbox"/> H25 バックガードあり	
4 吊戸棚 追加 <small>※W寸法により 扉割が異なります。</small>	<input checked="" type="checkbox"/> なし	<input type="checkbox"/> 吊戸棚 H450	<input type="checkbox"/> 吊戸棚 H700

備考

## —キャビネット仕様選択—

ご希望の仕様にチェックを記入してください。

5 キャビネット カラー	<input checked="" type="checkbox"/> ホワイト <標準>	<input type="checkbox"/> チャコールグレー <プラスオプション> <small>※巾木もチャコール グレーになります。</small>		
6 シンク部分	<input type="checkbox"/> 引出・スライド	<input checked="" type="checkbox"/> オープン ダストボックス収納		
7 コンロ部分	<input checked="" type="checkbox"/> コンロ+魚焼グリル用	<input type="checkbox"/> コンロ+オープン組込	<input type="checkbox"/> グリルレスガスコンロ	<input type="checkbox"/> グリルレス IHヒーター
	8 ミドル部分 (食洗機) <small>※[輸入食洗機 W600] W2550/2700 にて対応</small>	<input type="checkbox"/> 食洗機ナン	<input type="checkbox"/> 国産コンパクト型食洗機	<input type="checkbox"/> 国産深型食洗機
【サイズ D900mm の場合】オプション選択 (サイズ D900 を選択された方は、ご希望のオプションにチェックを記入してください。)				
9 リビング キャビネット	<input type="checkbox"/> なし	<input type="checkbox"/> あり		

## —引出レール選択—

ご希望のレールにチェックを記入してください。

10 引出レール	<input checked="" type="checkbox"/> ローラーレール ibox + ソフトクローザー <標準>	<input type="checkbox"/> ブルムタンデムボックス アンタロ <プラスオプション>
-------------	------------------------------------------------------------------------	------------------------------------------------------------

案件名 :

御社名 :

ご担当者名 :

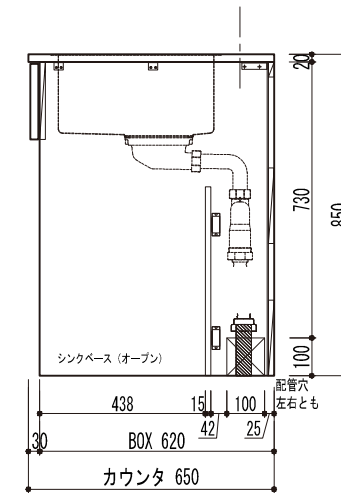
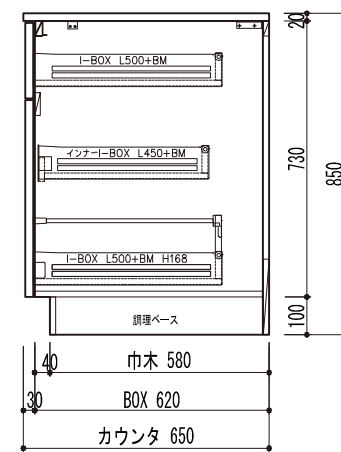
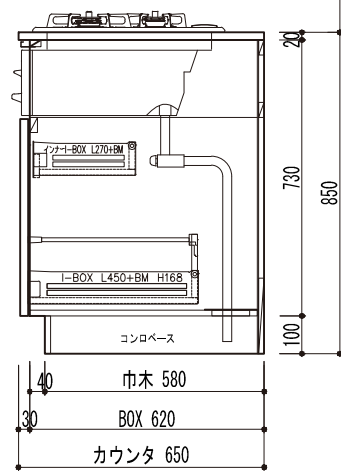
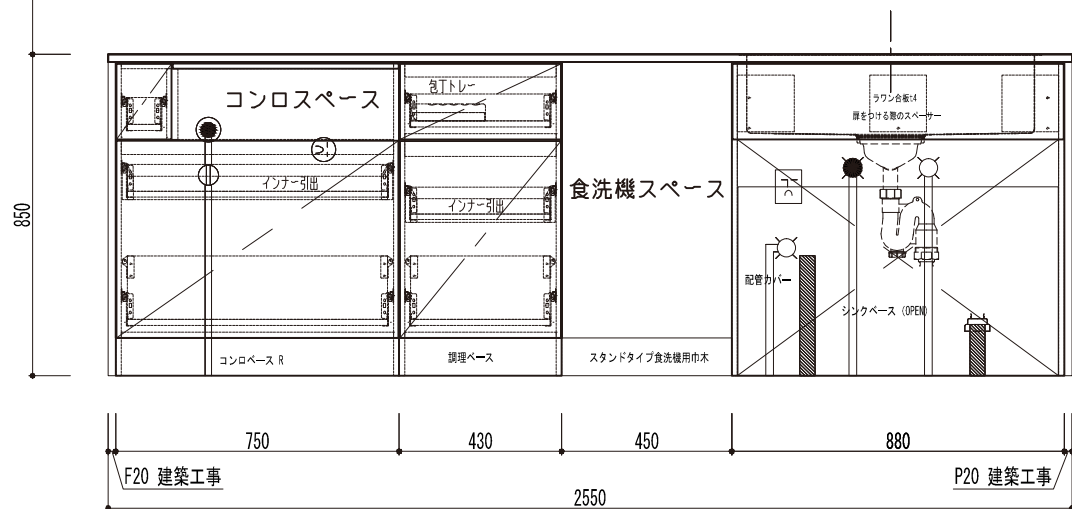
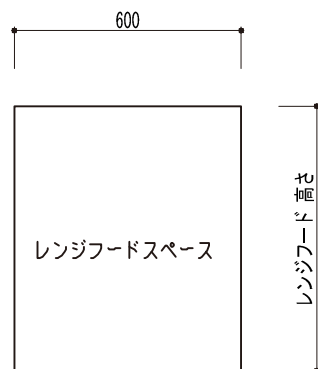
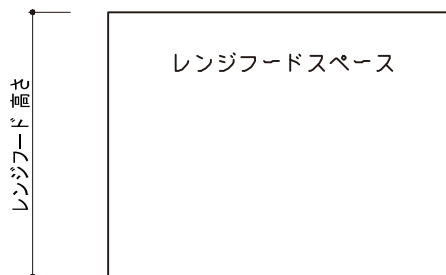
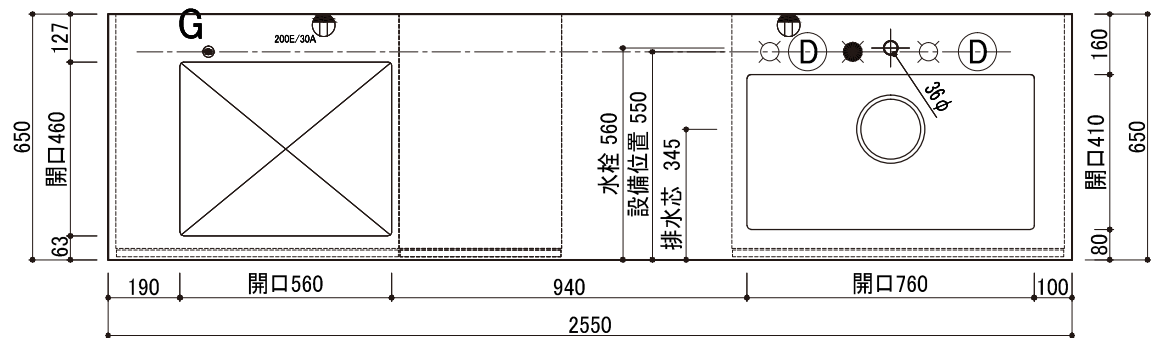
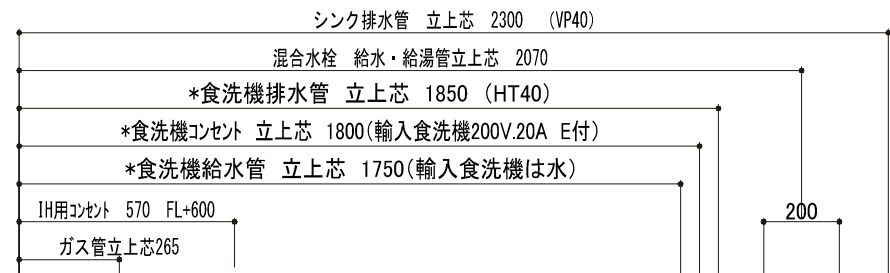
納品先 : 〒

TEL( )

**ekrea Parts**

MAIL : parts@ekrea.net

TEL : 03-5940-0525 / FAX : 03-5940-0526



■商品構成(キッチンカウンターやキャビネットを構成する商品明細)	
カウンター・D650	35-7389
キャビネット(キッチン本体)	35-8211
■同上仕様一覧表	
扉面材	ダミー扉 ラワンランバーB級品 t15(無塗装)
*扉は適切な防水・防汚処理されたものと交換してご利用ください。(ダミー扉はあくまで仮設材です。扉材としては強度不足です。)	
BOX本体	化粧パーティクルボード t15 5414色(ホワイト)
巾木(ケコミ化粧)	化粧パーティ シルバー(S)t15
家具金物:引出レール	HAFELE ローラーレール ibox H86 後付けソフトクローザー付き
カウンター素材	ステンレス SUS304/パイプレーション仕上 フラット形状
シンク	Eシンク W760(ekreaParts) ステンレスシク 静音加工 排水トラップKIT
付属品:包丁収納	引出用包丁トレイ 30-1900(K16)
■設備機器(キッチンプランに組み込み可能なビルトイン機器などを別途ご用意ください)	
レンジフード	レンジフード 取付位置天井高に応じてお選びください
加熱調理機器	ガスコンロ 魚焼きグリル付きタイプを選択ください IHクッキングヒーター 魚焼きグリル付きタイプを選択ください
食器洗い機	全自動食器洗い機 輸入スタンドタイプ W450 を選択ください
水栓	混合水栓など取付穴36φに対応したものをご選択ください